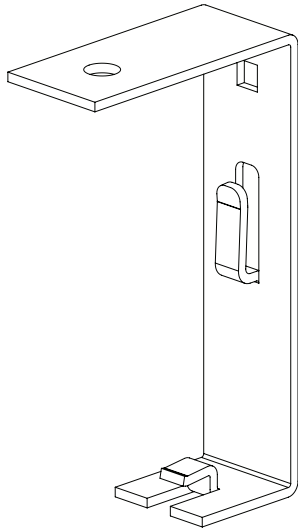


SOPORTE TECHO BASORFIL STBF 100x65



Compatible con modelos: BF 100x65, BFR 100x65, BF2R 100x65 y E-BFR 100x65.

Acabados: GS, GC.

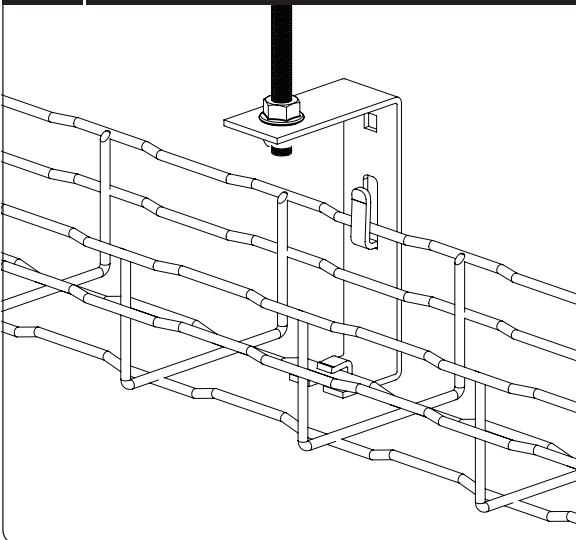
Características:

- Metálico
- No propagador de la llama
- Sistema con continuidad eléctrica
- Componente conductor eléctrico
- Temperatura mínima de -50 °C
- Temperatura máxima de 150 °C
- Con recubrimiento metálico, resistencia a la corrosión:

Recubrimiento GS: clase 3

Recubrimiento GC: clase 6

INSTRUCCIONES DE USO



- El soporte techo para BASORFIL 100x65 se puede utilizar directamente al techo con taco de anclaje CCM 6x60 ó con varilla roscada VR M8 y tuercas M8 DIN 6923.
- El soporte dispone además de un agujero en el lateral para permitir la unión de dos piezas utilizando un conjunto tornillo B1 y realizar un montaje simétrico para dos bandejas BASORFIL 100x65.
- Para montar la bandeja sobre el soporte introduzca primero la varilla superior del ala en la pestaña lateral y después gire hasta introducir la varilla de la base. Una vez introducidas ambas pestañas presione levemente con unos alicates para obtener una fijación adecuada.
- Distancia entre soportes máxima recomendada 1,5 m.

CARGA DE TRABAJO ADMISIBLE

MONTAJE	CTA (kg)
Directo a techo con taco de anclaje	10
A techo mediante varilla roscada VR M8	8